

STŘÍHACÍ STROJEK NA KONĚ A DOBYTEK

BP-8576



Návod k obsluze



PŘED POUŽITÍM NÁSTROJE SI PROSÍM PEČLIVĚ PŘEČTĚTE NÁVOD.



Obsah

I. ZÁRUKA A SERVIS	2
II. BEZPEČNOSTNÍ PRAVIDLA	4
III. POPIS PRVKŮ ZAŘÍZENÍ	6
IV. URČENÍ.....	7
V. TECHNICKÉ PARAMETRY	7
VI. SOUČÁSTI BALENÍ.....	7
VII. BEZPEČNOSTNÍ PRAVIDLA	7
VIII. ÚDRŽBA	11
IX. SERVIS	13
X. ŘEŠENÍ PROBLÉMŮ.....	14
XI. OCHRANA ŽIVOTNÍHO PROSTŘEDÍ	15
XII. PROHLÁŠENÍ O SHODĚ	16

Děkujeme, že jste si vybrali náš výrobek. Před použitím si pozorně přečtěte pokyny týkající se obsluhy nástroje a bezpečnosti práce. Uchovávejte návod pro možnost pozdějšího nahlédnutí.

Návod byl přeložen z výrobní verze návodu dodané výrobcem v anglickém jazyce.

Připojeno:

Prohlášení o shodě výrobce BASS S.C

Zařízení je označeno ochrannou známkou BASS POLSKA

Zařízení je označeno obchodním označením BP-8576

I. ZÁRUKA A SERVIS**Servisní středisko výrobce BASS S.C.**

ul. Dukelská 240/16

743 01 Bílovec, Czech Republic

Kontakt: e-mail: info@hobynaradi.cz

Záruční podmínky

V souladu se zákonem č. 136/2002 Sb. se na Vámi zakoupený výrobek poskytuje záruka na dobu 24 měsíců od data prodeje. V případě nákupu zboží používané pro obchodní nebo podnikatelskou činnost je záruční doba 12 měsíců. Záruka je poskytována pouze v případě, že jsou výrobky používány v souladu s návodem k obsluze a způsobu použití.

Ze záruky jsou vyjmuty všechny díly podléhající přirozenému opotřebení, přetížením, použitím výrobku k jiným účelům, než ke kterým je určen a na závady vzniklé při dopravě nebo nesprávným (neodborným) zacházením. Za nesprávné zacházení považujeme příklad, kdy nebyl brán zřetel na návod k obsluze a obecně závazné předpisy pro práci s výrobkem. Obdobně se hodnotí i pokus o neodbornou opravu nad rámec doporučené údržby.

Záruka se vztahuje výlučně na závady způsobené vadou materiálu, výrobní montáže nebo technologií zpracování.

Nárok na uplatnění záruky zaniká:

- 1) výrobek nebyl používán v souladu s návodem k obsluze
- 2) byl proveden jakýkoliv zásah do konstrukce stroje bez předchozího písemného souhlasu firmou KAXL s.r.o.
- 3) výrobek byl používán v jiných podmínkách nebo k jiným účelům, než ke kterým je určen
- 4) byla některá část výrobku nahrazena neoriginální součástí
- 5) k poškození výrobku nebo k nadměrnému opotřebení došlo vinou nedostatečné údržby
- 6) škody vzniklé působením vnějších mechanických, teplotních či chemických vlivů
- 7) vady byly způsobeny nevhodným skladováním, či manipulací s výrobkem
- 8) výrobek byl používán (pro daný typ výrobku) v agresivním prostředí např. prašném, vlhkém
- 9) výrobek byl použit nad rámec přípustného zatížení

Záruka se nevztahuje na položky, u kterých lze očekávat opotřebení v důsledku jejich normální funkce (např. opotřebení uhlíků, zapalovací svíčka atd.)

Pro provoz výrobků používejte pouze doporučené příslušenství a originální náhradní díly.

Nároky uplatňujte ihned po zjištění závady u prodejce, který Vám výrobek prodal, a informujte se o možnostech opravy v pověřené opravně. Nebude-li se na Vámi uplatňovanou závadu vztahovat záruka, budou Vám fakturovány práce a náklady spojené s kontrolou a montáží a demontáží součástí.

Při uplatňování nároků předložte řádně vyplněný záruční list nebo jiný doklad o koupi opatřený datem prodeje.

BEZPEČNOSTNÍ PRAVIDLA

Do opravy předávejte výrobek v čistém stavu, řádně vyčištěný, zbaven prachu či špíny. Spolu s výrobkem zašlete i jeho originální příslušenství k určení přesné diagnostiky závady.

Při zasílání dopravní službou vylijte z výrobku nespotřebované palivo a olej. Výrobek řádně zabalte, nejlépe do původního obalu tak, aby nedošlo k jeho poškození. Škody, způsobené nedostatečným zabalením zásilky, nelze uznat jako záruční vady!

Do motorů používejte jen paliva a oleje odpovídající klasifikace, popř. paliva a oleje doporučené značkovým prodejcem. Vzniklé škody, způsobené používáním nevhodného paliva a nevhodných olejů, Vám nebudou v záruce uznány.

II. BEZPEČNOSTNÍ PRAVIDLA

UPOZORNĚNÍ! Před použitím si přečtěte celý návod. Nedodržení níže uvedených pokynů může vést k úrazu elektrickým proudem, požáru a vážnému zranění.

Pracoviště

UDRŽUJTE PRACOVIŠTĚ ČISTÉ. Nepořádek na pracovišti zvyšuje pravděpodobnost nehod.

DÁVEJTE POZOR NA PODMÍNKY NA PRACOVIŠTI. Nepoužívejte zařízení ve vlhkých nebo mokrých místech. Nevystavujte zařízení působení deště. Nikdy nepoužívejte elektrické zařízení v blízkosti hořlavých plynů a kapalin.

ZAŘÍZENÍ UCHOVÁVEJTE MIMO DOSAH DĚTI. Děti by neměly být na pracovišti. Jakékoli rozptýlení může vést k nehodě. Nedovolte dětem, aby přenášeli zařízení nebo jakékoli příslušenství s ním spojené.

Bezpečnost související s elektřinou

1. Zástrčka musí odpovídat zásuvce. Nikdy neměňte žádným způsobem zástrčku. Nepoužívejte adaptéry s uzemněným elektrickým nástrojem. Nezměněná zástrčka kompatibilní se zásuvkou snižuje riziko úrazu elektrickým proudem.
2. Zabraňte kontaktu částí těla s uzemněnými povrchy, jako jsou potrubí, ventilátory a chladiče. Riziko úrazu elektrickým proudem se zvyšuje, pokud tělo uživatele představuje uzemnění.
3. Nevystavujte elektrický nástroj působení deště nebo vlhkosti. Vniknutí vody dovnitř nástroje zvyšuje riziko úrazu elektrickým proudem.
4. Nepřetěžujte síťový kabel. Nepoužívejte kabel k přenášení nebo tažení nástroje. Netahejte za kabel za účelem odpojení zástrčky ze zásuvky. Síťový kabel udržujte mimo dosah tepla, oleje, ostrých hran a pohyblivých částí. Poškozený nebo roztřepený napájecí kabel zvyšuje riziko úrazu elektrickým proudem.

5. Při používání zařízení venku používejte prodlužovací kabel určený pro venkovní použití. Nástroj by se měl používat pouze tehdy, je-li napájecí systém vybaven pojistkou.

Bezpečnost uživatele

1. Při práci s nástrojem věnujte prováděné práci zvláštní pozornost a používejte zdravý rozum. Nepoužívejte zařízení, pokud jste pod vlivem alkoholu, drog a léků na předpis. Přečtěte si příbalové letáky k lékům, které používáte, abyste zjistili, zda ovlivňují Váš úsudek a postřeh. Pokud máte jakékoli pochybnosti, nepoužívejte zařízení.
2. Používejte vhodné ochranné prostředky. Při práci s nástrojem noste ochranné brýle, masku proti prachu, protiskluzovou obuv, helmu a ochranu sluchu, kdykoli to situace vyžaduje. Tím se sníží riziko nehody.
3. Vyhněte se náhodnému spuštění zařízení. Před připojením k proudu se ujistěte, že je spínač v poloze OFF. Při přemísťování nedržte zařízení za spínač, protože to zvyšuje riziko nehody.
4. Před spuštěním zařízení z něj odstraňte všechny seřizovací nástroje, šroubováky. Šroubovák připevněný k pohyblivým částem elektrického nástroje může být příčinou zranění.
5. Nesahejte za úroveň zařízení. Během práce udržujte stabilní postoj a rovnováhu. To umožňuje zachovat lepší kontrolu nad zařízením v případě nepředvídaných situací.
6. VHODNĚ SE OBLÉKEJTE. Nenoste volné oblečení nebo šperky, protože by mohly být zachyceny do pohyblivých částí nástroje. Pro práci s nástrojem se doporučuje používat boty s protiskluzovou podrážkou. Dlouhé vlasy by měly být řádně sepnuté. Vždy používejte vhodný ochranný oděv.
7. Použijte upevnění obráběného předmětu. Je to bezpečnější než použití ruky k jeho přidržení, protože umožňuje používat obě ruce k obsluze zařízení.

Bezpečnost související s používáním a údržbou

1. Nepřetěžujte zařízení. Zařízení bude pracovat lépe a bezpečněji při zatížení, pro které bylo určeno. Nepokoušejte se používat nekompatibilní příslušenství ke zvýšení výkonu zařízení.
2. Nepoužívejte elektrické zařízení s poškozeným spínačem. Zařízení, které nelze ovládat pomocí spínače, vytváří nebezpečí a mělo by být opraveno.
3. Před zahájením seřizování, opravy, výměny příslušenství nebo skladování odpojte zařízení od proudu. Taková bezpečnostní opatření sníží riziko náhodného spuštění zařízení.
4. Zařízení by mělo být skladováno pouze pokud je odpojeno od proudu, mimo dosah dětí a neoprávněných osob. Strojek v rukou neoprávněných a neproškolených osob je nebezpečným nástrojem.
5. Měli byste provádět pravidelnou údržbu nástroje. Zkontrolujte, zda pohyblivé části nemají vůli nebo závady, zda nedošlo k poškození součástek nástroje nebo zda nedošlo k jiným poruchám, které by mohly narušit správné fungování zařízení. Pokud jsou zjištěny nějaké nesrovnalosti, je potřeba zařízení okamžitě opravit. Zdrojem mnoho závad je nesprávná údržba.

POPIS PRVKŮ ZAŘÍZENÍ

6. Používejte zařízení a příslušenství s ním spojené v souladu s tímto návodem a správným způsobem. Měly by být vzaty v úvahu podmínky a typ prováděné práce. Použití zařízení v rozporu s jeho určením může vést k vážným nehodám.

7. Poškozený spínač by měl být vyměněn v autorizovaném servisu. Nepoužívejte zařízení s nefunkčním spínačem.

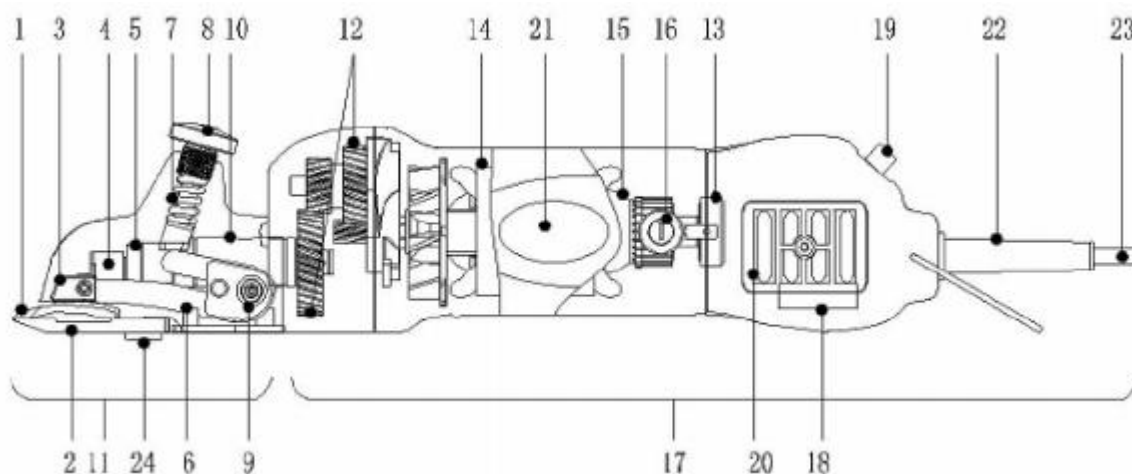
8. Nenechávejte zařízení bez dozoru, pokud je zapnuté. Vždy vypněte zařízení a počkejte, až se zcela zastaví, než opustíte pracoviště.

9. Pokud byl hlavní kabel poškozen, vyměňte jej za vhodný síťový kabel. Kabel lze zakoupit u distributora zařízení. Kabel může být vyměněn v autorizovaném servisu nebo kvalifikovaným elektrikářem.

Servis

1. Oprava zařízení by měla být prováděna pouze kvalifikovaným personálem, který používá kompatibilní náhradní díly. To zajistí bezpečné a efektivní fungování zařízení.

III. POPIS PRVKŮ ZAŘÍZENÍ



- | | | |
|--|---------------------|----------------------|
| 1. Horní čepel | 9. Středící pouzdro | 18. Kondenzátor |
| 2. Spodní čepel | 10. Pouzdro vřetene | 19. Spínač |
| 3. Nastavení pohonu | 11. Hlavice strojku | 20. Vzduchový filtr |
| 4. Západka pohonu | 12. Převodovka | 21. Typový štítek |
| 5. Vřeteno kliky | 13. Ložiska | 22. Kryt kabelu |
| 6. Laminované pružiny | 14. Stator | 23. Kabel |
| 7. Pružina | 15. Rotor | 24. Upevňovací šroub |
| 8. Seřizovací šroub
pro nastavení napětí čepelí | 16. Uhlíkový kartáč | |
| | 17. Motor | |

IV. URČENÍ

Strojek je určen ke stříhání dobytku a koní. Je zakázáno používat strojek k jiným účelům, zejména ke stříhání lidí.

UPOZORNĚNÍ! Riziko zablokování. Nepoužívejte strojek, pokud nejsou čepele namontovány.

V. TECHNICKÉ PARAMETRY

Model	}	Na typovém štítku strojku
Napětí		
Výkon		
Otáčky		
Požadovaná pojistka		
Rozměry		79 x 71 x 290 mm
Hmotnost s kabelem		1,6 kg
Přípustná okolní teplota		>0° C
Přípustná relativní vlhkost vzduchu		10-90%
Emise hluku		70dB(A)
Zrychlení		5,2 m/s ²

VI. SOUČÁSTI BALENÍ

1	Stříhací strojek s hlavicí
1	Čepele
1	Šroubovák
1	Lahvička speciálního oleje
1	Čistící kartáček
1	Návod
1	Praktický kufřík

VII. BEZPEČNOSTNÍ PRAVIDLA

V kapitole jsou popsány bezpečnostní pravidla, která je třeba dodržovat během používání strojku.

Všechny osoby, které používají strojek, musí být seznámeny s návodem k obsluze.

Návod uchovávejte na bezpečném místě pro pozdější nahlédnutí.

Označení

V návodu jsou použity různé symboly, které označují informace o možných nebezpečích nebo technických pokynech. Symboly jsou umístěny u nejdůležitějších bezpečnostních pravidel, jejichž nedodržení může vést k vážným zraněním, poškození zařízení nebo neúčinnému fungování.

**VAROVÁNÍ**

Označuje potenciálně nebezpečné situace.
Nedodržení může vést k úmrtí nebo vážnému zranění.

**UPOZORNĚNÍ**

Označuje potenciálně nebezpečné situace.
Nedodržení může vést k poranění nebo poškození zařízení.

**DŮLEŽITÉ**

Nedodržení může vést k poškození zařízení.

Správné použití

Určení zařízení je popsáno v kapitole "URČENÍ" na straně 2.

Chcete-li zajistit bezpečný provoz, dodržujte následující pravidla:

- Technické parametry jsou popsány v kapitole "TECHNICKÉ ÚDAJE" na straně 3.

Strojek používejte v souladu s jeho parametry.

- Nepoužívejte strojek na stříhání jiných zvířat než domácí dobytek a koně. Zejména je zakázáno stříhání divokých zvířat. To může vést k velmi nebezpečným situacím, které ohrožují život a zdraví.



- Strojek nesmí obsluhovat děti nebo osoby s mentálním postižením.
- Pokud se strojek používá s prodlužovacím kabelem, ujistěte se, že není vystaven kontaktu s vodou.

Připojení k proudu

- Zástrčku můžete připojit pouze k nepoškozené zásuvce. Poškozená elektrická instalace může způsobit úraz elektrickým proudem a zkrat. Zásuvka musí být vybavena pojistkou (F1). Musí být dodrženy místní předpisy týkající se elektrické sítě.



- Před zahájením údržby nebo čištění, odpojte strojek od proudu.
- Nenechávejte strojek připojený k proudu bez dozoru. Udržujte děti mimo pracoviště. Strojek by měl být skladován mimo dosah dětí.

Servis a kontrola

Strojek nepoužívejte, pokud je poškozen. Všechna poškození krytu a kabeláže musí být opraveny v autorizovaném servisu.

Emise hluku, pracovní oblečení

Typická emise hluku během provozu je 70 dB (A). Během práce je doporučeno nosit ochranné sluchátka nebo jinou ochranu sluchu.



Používejte ochranné brýle a pracovní rukavice. Osoba obsluhující strojek by si měla zajistit ochranný pracovní oděv.



Dovednosti

Obsluha stříhacího strojku nevyžaduje, aby obsluhující osoba měla zvláštní dovednosti. Během práce by však měla obsluhující osoba věnovat velkou pozornost prováděné činnosti a:

- Obsluhující osoba by měla být schopna zvládnout stříhané zvířata.
- Obsluhující osoba je povinna si přečíst a pochopit návod k obsluze. Uvědomit si potenciální nebezpečí vyplývající z používání strojku.
- Nástroj nemohou používat děti.

Bezpečnostní pravidla týkající se používání strojku

Nesprávné použití elektrického zařízení, zejména určeného pro zvířata, může vést k vážným nehodám. Před použitím zařízení je potřeba podniknout následující bezpečnostní opatření.

- Napájecí zdroj musí mít parametry v souladu s typovým štítkem nástroje. Strojek lze připojit pouze ke zdroji střídavého proudu.
- Zabraňte kontaktu s pohyblivými částmi nástroje.
- I když je nástroj vypnutý, nedotýkejte se čepelí, dokud není nástroj odpojen od proudu. Před zahájením čištění nebo seřizování čepelí, vždy odpojte strojek od zdroje proudu.
- Je zakázáno dotýkat se strojku, pokud je v kontaktu s kapalinou. Je zakázáno stříhat mokré zvířata.

Jakákoliv kapalina, která se dostane dovnitř strojku, snižuje jeho izolaci. Existuje riziko úrazu elektrickým proudem nebo zkratu. Nástroj by měl být čištěn nasucho pomocí kartáčku.

- Napájecí kabel, který leží volně na zemi, může být poškozen a stát se zdrojem nebezpečí. Před zahájením stříhání umístěte kabel na bezpečné místo, mimo dosah tepla a ostrých hran. Zabraňte poškození kabelu a chraňte jej před zamotáním. Neomotávejte kabel kolem nástroje, protože by mohlo dojít k poškození izolace. Pravidelně kontrolujte stav kabelu.



Obrázek 1. Chcete-li nástroj vypnout, nastavte spínač do polohy "0"

BEZPEČNOSTNÍ PRAVIDLA

- Před odpojením nástroje od proudu jej vypněte pomocí spínače (Obrázek 1, poloha 0)
- Noste vhodný pracovní oděv. Nenoste volné oblečení nebo šperky, protože mohou být zachyceny v pohyblivých částech nástroje. Doporučuje se nosit ochranné brýle a ochranu sluchu.
- Neumísťujte žádné předměty na krytu nástroje.
- Hluk, který vytváří strojek může vystrašit zvířata. Hrozí nebezpečí zranění v důsledku kopnutí nebo zavalení stříhaným zvířetem. Zvíře je potřeba připevnit a přibližovat se k němu zepředu a zapnout zařízení až před zrakem zvířete.
- Zvířata mohou být střížena pouze tehdy, když nejsou na pracovišti neoprávněné osoby.
- Stříhání by mělo probíhat v dobře větrané místnosti. Zařízení nepoužívejte v blízkosti plynů a hořlavých materiálů.
- Riziko zablokování. Nepoužívejte zařízení, pokud čepele nejsou dobře připevněné.

Vždy dodržujte bezpečnostní pravidla. Při práci s elektrickým zařízením se doporučuje používat pojistku.

Nastavování čepelí seřizovacím šroubem

Před zahájením práce je potřeba zařízení nastavit.

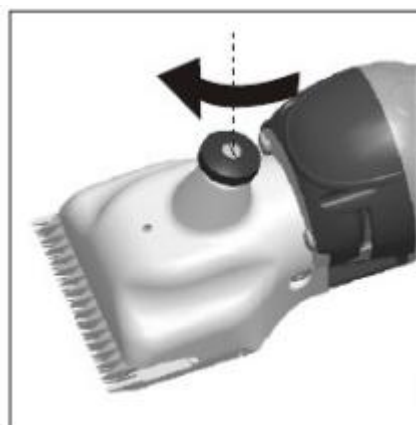
PŘED STŘÍHÁNÍM: U strojku odpojeného od proudu dotáhněte seřizovací šroub, dokud neucítíte první odpor. Poté utáhněte šroub ještě o ¼ otáčky.

BĚHEM STŘÍHÁNÍ: Patentovaný stříhací systém zajišťuje dlouhodobé nastavení. Při správném stříhání čepelí, utáhněte šroub o ¼ otáčky (Obrázek 3). Pokud nastavením nedosáhnete požadovaného výsledku, je potřeba naostřit čepele.



Strojek vyžaduje mnohem menší tlak během stříhání než tradiční strojky. Ujistěte se, že napětí čepelí není příliš vysoké. Během provozu je potřeba jednou za čas jemně nastavit čepele.

Vlasy se mohou hromadit mezi čepelemi, pokud jejich napětí není dostatečné. To zabrání dalšímu stříhání zvířete. V tomto případě musí být čepele demontovány, vyčištěny a znovu namontovány v souladu s návodem.

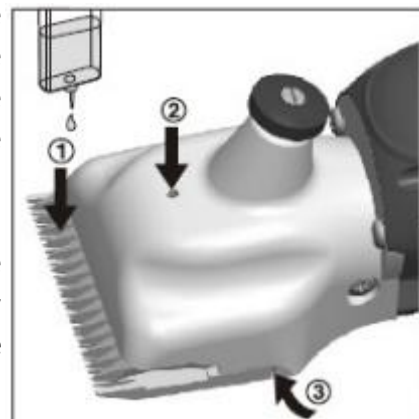


Obrázek 2. Seřizovací šroub

Mazání před a během stříhání

Tenká vrstva oleje aplikovaná na horní a spodní čepel je nezbytná pro správné stříhání a prodlužuje životnost nástroje a čepelí (Obrázek 3, 1). Je potřeba také namazat další pohyblivé části nástroje tím, že nanese několik kapek oleje na čepele a otvor, který je na hlavici strojku (Obrázek 3, 2- 3).

Používejte pouze speciální olej nebo parafínový olej, který je v souladu s normou ISO VG 15. Tento olej je netoxický a nereaguje s pokožkou nebo sliznicemi. U parafínového oleje dochází po 21 dnech ke zhoršení jeho vlastnosti o 20%.



Obrázek 3. Mazání zařízení



Nedostatečné mazání je nejčastější příčinou nesprávného stříhání. Špatné mazání strojku způsobuje zahřívání se čepelí a zkracuje jejich životnost. Čepele a strojek by měly být správně mazány během práce (minimálně každých 15 minut), aby nedošlo k chodu nasucho.

Zapínání a vypínání

Spínač lze nastavit ve dvou polohách (Obrázek 2). Poloha "I" znamená, že je zařízení zapnuté, poloha "0", že je vypnuté.



Při zapínání a vypínání zařízení vždy používejte spínač. Před připojením zařízení k proudu se ujistěte, že je zapnuté.

Závady

Závady jsou popsány v tabulce v kapitole "ŘEŠENÍ PROBLÉMŮ".

VIII. ÚDRŽBA



Před zahájením servisních prací odpojte strojek od zdroje proudu.

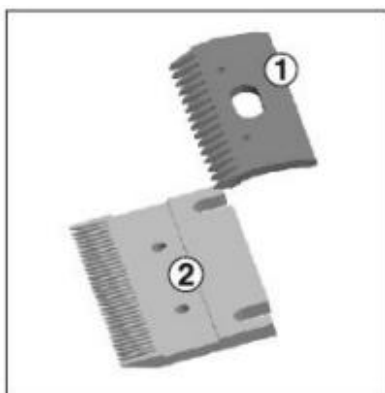
I když je strojek vypnutý spínačem, nedotýkejte se okolí čepelí, dokud není odpojen od zdroje proudu.

Čištění

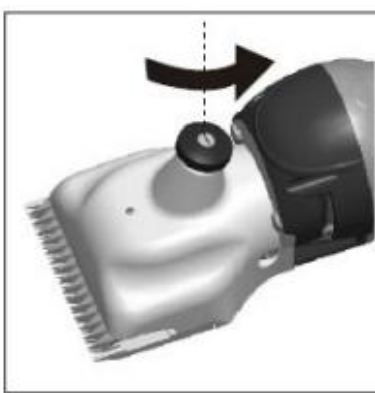
Čištění hlavice a čepelí: Po dokončení stříhání odstraňte veškerý olej ze strojku tak, že ho setřete suchým hadříkem. Jemně vyčistěte hlavici strojku a čepele pomocí kartáčku.

Poté namažte strojek, abyste zabránili vzniku rzi. Dokonce i nejmenší rez na čepelích výrazně ztíží stříhání nebo ho prakticky znemožní.

Upevňování čepelí



Obrázek 4: Čepel



Obrázek 5: Upevňování



Obrázek 6: Odšroubování šroubů

Čepelky se skládají ze spodní čepelky (Obrázek 4, 2) a horní čepelky (Obrázek 4, 1). Při nasazování čepelí dbejte na to, abyste správně nastavili plochy čepelí. Čepelky je potřeba upevnit následujícím způsobem:

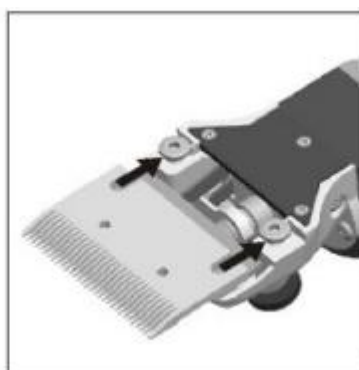
Povolte seřizovací šroub (Obrázek 5) a umístěte nástroj na tvrdý povrch. Povolte dva šrouby upevňující čepelky (Obrázek 6) a vyjměte staré čepelky.

Umístěte novou horní čepelku do lišty pohonu a aplikujte několik kapek oleje na horní povrch (Obrázek 7). Poté zatlačte novou spodní čepelku mezi uvolněné šrouby (Obrázek 8).

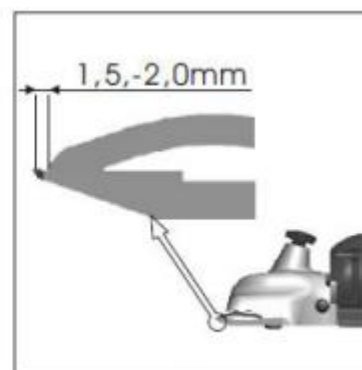
Je důležité nastavit vzájemnou polohu čepelí tak, aby konec spodní čepelky vyčníval asi 1,5 - 2 mm nad konec horní čepelky (Obrázek 9).



Obrázek 7: Mazání



Obrázek 8: Montáž



Obrázek 9: Nastavení

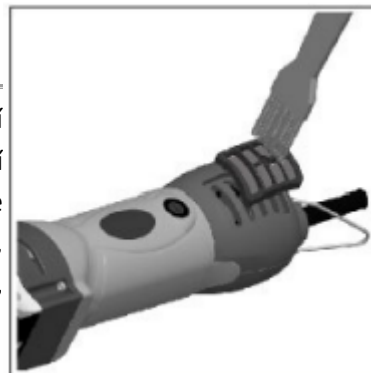
Po nastavení čepelí je potřeba nastavit polohu spodní čepelky a utáhnout upevňovací šrouby.

Ostření čepelí

Pracujte pouze s ostrými čepelími. Vyměňte tupé čepelí a čepelí bez zubů. Správné ostření lze provádět pouze pomocí speciálního stroje a kvalifikovaným personálem.

Čištění vzduchového filtru

Vzduchový filtr je umístěn na spodní straně motoru strojku. Filtrační prvek může být demontován za účelem čištění. Pravidelné čištění filtračního prvku suchým kartáčkem je nezbytné pro správné fungování nástroje (Obrázek 10). Během čištění filtru dbejte na to, aby se dovnitř strojku nedostaly cizí tělesa. Strojek nepoužívejte, pokud je vzduchový filtr demontován.



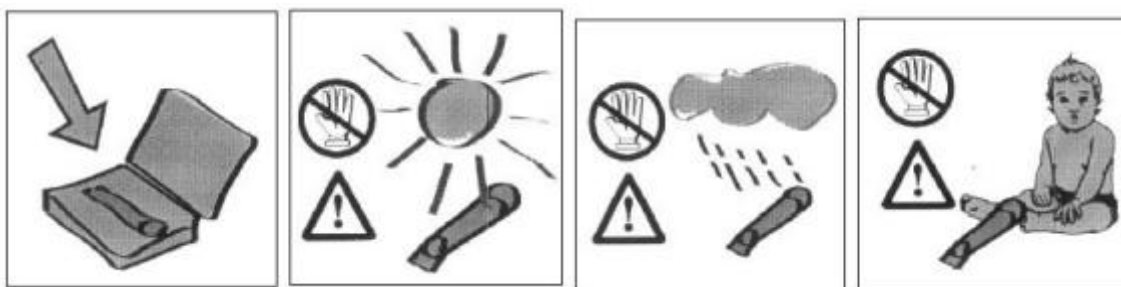
Obrázek 10. Čištění filtru

Skladování



Nástroj by měl být skladován na suchém místě v kufříku, který je součástí balení. Nezapínejte strojek, pokud máte podezření, že je uvnitř kapalina. Existuje riziko úrazu elektrickým proudem a zkratu.

Pokud se nástroj nepoužívá, měl by být skladován čistý a namazaný. Uvolněte napětí čepelí a skladujte jej na suchém a čistém místě mimo dosah dětí (Obrázek 11).



IX. SERVIS

Poruchy, ke kterým může dojít během provozu, jsou popsány v kapitole "Řešení problémů".

Pokud dojde k poškození napájecího kabelu, musí být vyměněn v autorizovaném servisu.

Tento nástroj nesmějí používat děti, osoby s mentálním postižením a nekvalifikované osoby. Hlídejte, aby byl strojek mimo dosah dětí.

X. ŘEŠENÍ PROBLÉMŮ

Hlavice strojku

PROBLÉM	PŘÍČINA	ŘEŠENÍ
Horní čepel se pohybuje málo	Zablokovaná západka pohonu	Vyměňte západku pohonu
	Poškozené pružiny	Vyměňte pružiny na obou stranách
	Zablokovaný pohon nebo opotřebované vřeteno	Vyměňte pohon Vyměňte vřeteno
Horní čepel se nepohybuje	Poškozená převodovka	Vyměňte převodovku
Zablokovaný seřizovací šroub	Poškozený nebo zrezivělý závit	Vyčistěte a namažte závit
	Zablokovaná pružina	Vyměňte pružinu
Prostor mezi pružinou v místě upevnění hlavice	Uvolněný upevňovací šroub	Dotáhněte šroub
Příliš velký prostor mezi pohonem a pružinou	Opotřebovaná pružina nebo upevňovací šroub	Vyměňte šroub nebo pružinu
Pohon se pohybuje nahoru a dolů s obtížemi	Chybí uhlíkový kartáč	Namontujte nový uhlíkový kartáč
Strojek stříhá špatně nebo vůbec	Tupé čepele	Je potřeba se obrátit na autorizovaný servis za účelem naostření čepelí a nastavení
	Nesprávně připevněné čepele	
	Nenamazané čepele	Namazat čepele každých 15 minut práce
	Příliš nízké napětí čepelí	Zvětšete napětí seřizovacím šroubem
	Poškozená pružina	Vyměňte pružinu
	Mokrý srst zvířete	Stříhejte pouze suché zvířata
	Srst zablokovaná mezi čepelemi	Demontujte čepele, vyčistěte je a namažte. Poté namontujte čepele a nastavte napětí.
	Příliš mnoho vůle v hlavici strojku	Provedte kontrolu strojku
	Špatně nastavená mezera mezi horní a spodní čepeli	Nastavte čepele

Motor

PROBLÉM	PŘÍČINA	ŘEŠENÍ
Motor se nezapne	Chybí napájení	Zkontrolujte kabel a pojistku
	Poškozený kabel	Vyměňte kabel v autorizovaném servisu
	Poškozený spínač	Nechte opravit v autorizovaném servisu
Motor běží při nízkých otáčkách	Opotřebovaný uhlíkový kartáč	Vyměňte uhlíkový kartáč v autorizovaném servisu
	Poškozený rotor nebo stator	Vyměňte rotor/stator
Motor se přehřívá	Zablokovaný vzduchový filtr, vzduch necirkuluje	Vyjměte filtr a očistěte ho štětcem nebo ho vyměňte
	Příliš vysoké napětí čepelí	Neutahujte seřizovací šrouby příliš pevně. Pokud čepele stále nestříhají, musí být naostřeny nebo vyměněny.
	Poškozené ložiska (kapalina uvnitř)	Vyměňte ložiska
Motor vibruje	Rotor běží nerovnoměrně	Vyměňte rotor
	Opotřebovaná ložiska	Vyměňte ložiska

XI. OCHRANA ŽIVOTNÍHO PROSTŘEDÍ

Je zakázáno vyhazovat zařízení spolu s jiným domácím odpadem.

Nevyhazujte použité zařízení s komunálním odpadem. Zařízení musí být zlikvidováno v určeném k tomuto účelu podniku pro likvidaci a recyklaci elektroodpadu.

Elektroodpad (tedy opotřebované elektrické a elektronické zařízení) je rozbité, dlouho nevyužívané, již nepotřebné elektrické a elektronické zařízení, které kdysi fungovalo na elektřinu nebo baterie - poškozené počítače, elektronické hračky a doplňky, staré pračky, ledničky, stejně jako použité zářivky. To vše je klasifikováno jako nebezpečný odpad, protože obsahuje jedovaté látky.

XII. PROHLÁŠENÍ O SHODĚ**PROHLÁŠENÍ O SHODĚ**

podle ISO/IEC Guide 22 a EN 45014

Název výrobce: BASS S.C
Adresa výrobce: ul. Krakowska 60, 05-552 Mroków, Polsko

PROHLAŠUJEME, ŽE VÝROBEK JE V SOULADU S NORMAMI EVROPSKÉ UNIE

Název výrobku: Stříhací strojek na koně a dobytek
(označený ochrannou známkou BASS POLSKA)

Model (obchodní označení) BP-8576

Údaje o výrobku: napájecí napětí - 230V
výkon - 200W
rychlost čepelí - 2500 kmitů / minutu
hmotnost (bez kabelu) - 1600g
max. okolní teplota - 0°C - 40°C
max. vlhkost vzduchu 10% - 90% (relativní)
emise hluku - 70 dB

Výrobek, na který se toto prohlášení vztahuje, splňuje požadavky Směrnic ES:

1. 2006/42/ES
2. 2004/108/ES

Podle norem:

EN 60335-1-2012
EN 60335-2-2-8-2003+A1:2005+A2:2008
EN 62233:2008

17. 9. 2012

Michał Skiba
ul. Krakowska 60, 05-552 Mroków, Polsko

